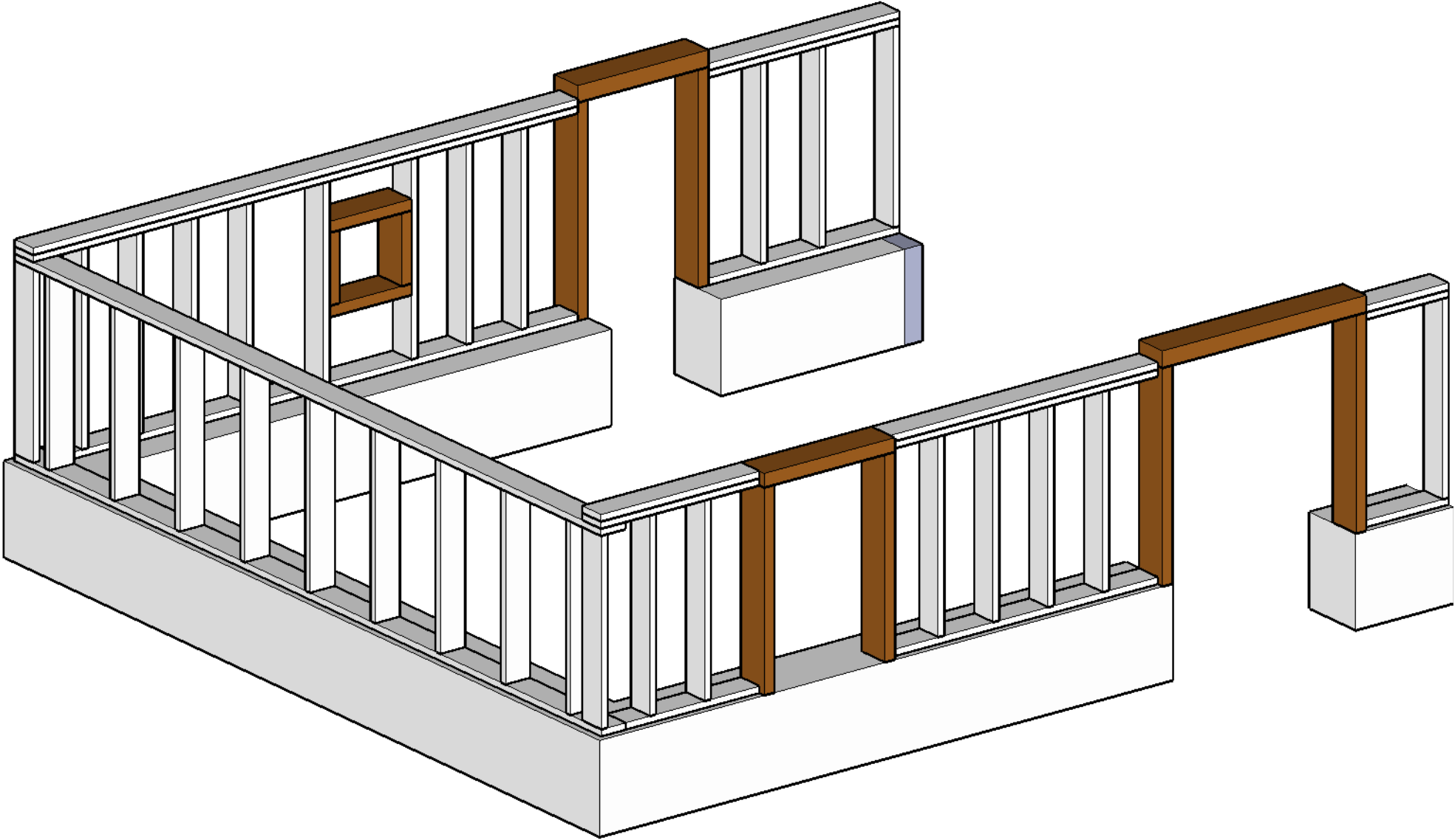
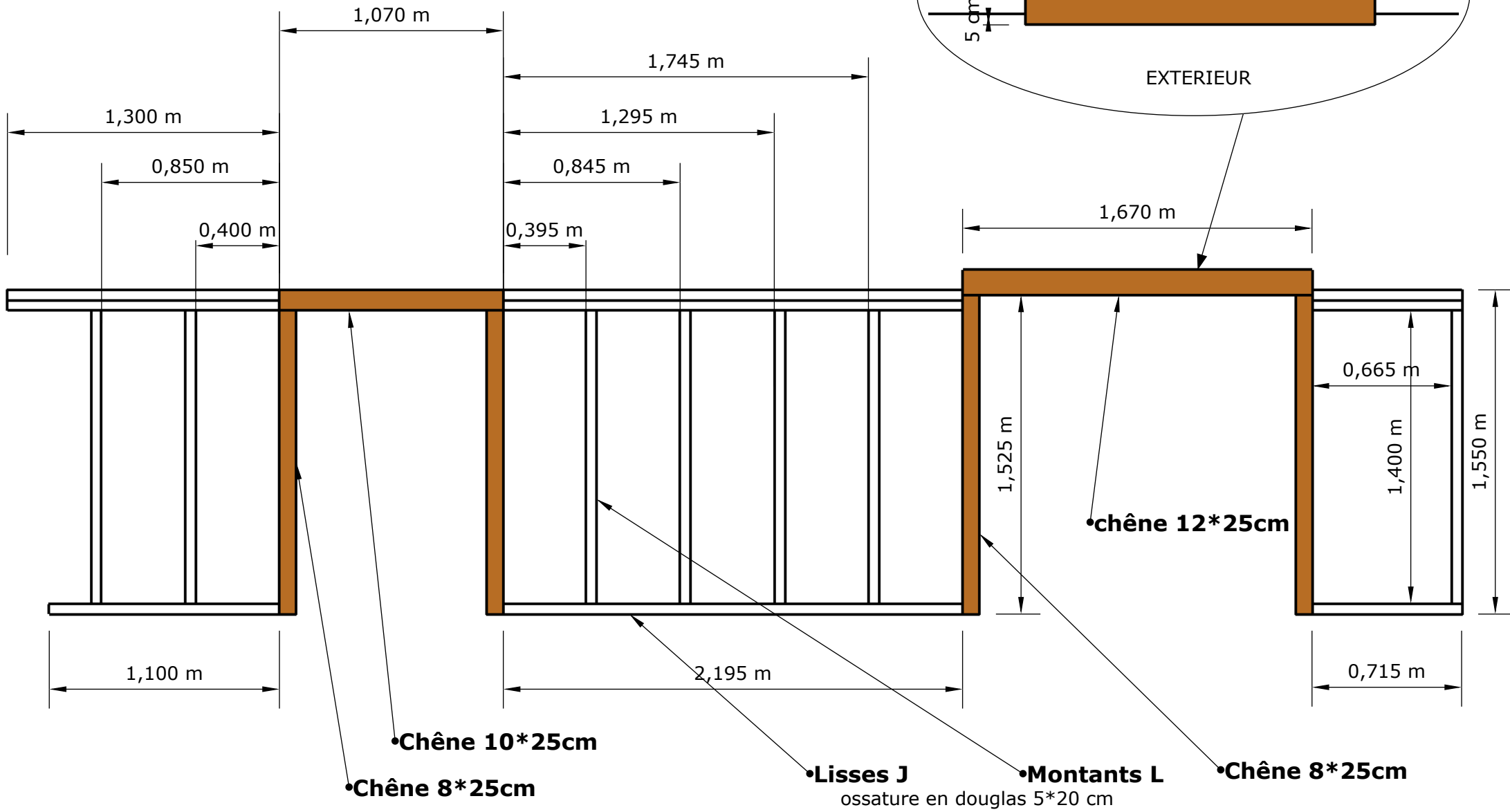
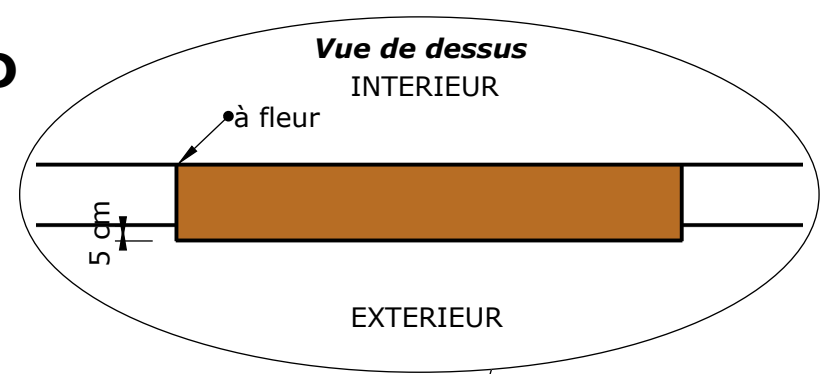


VUE GLOBALE RDC



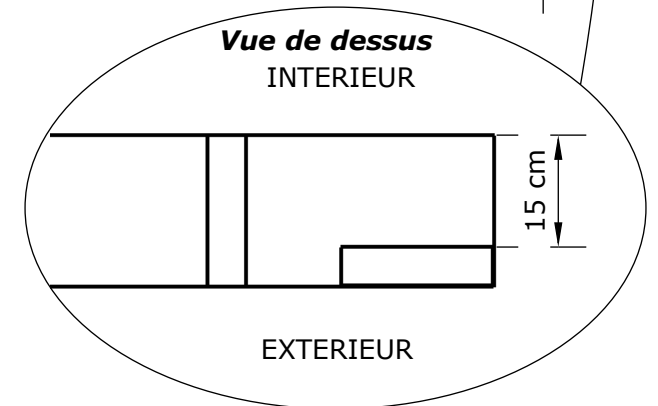
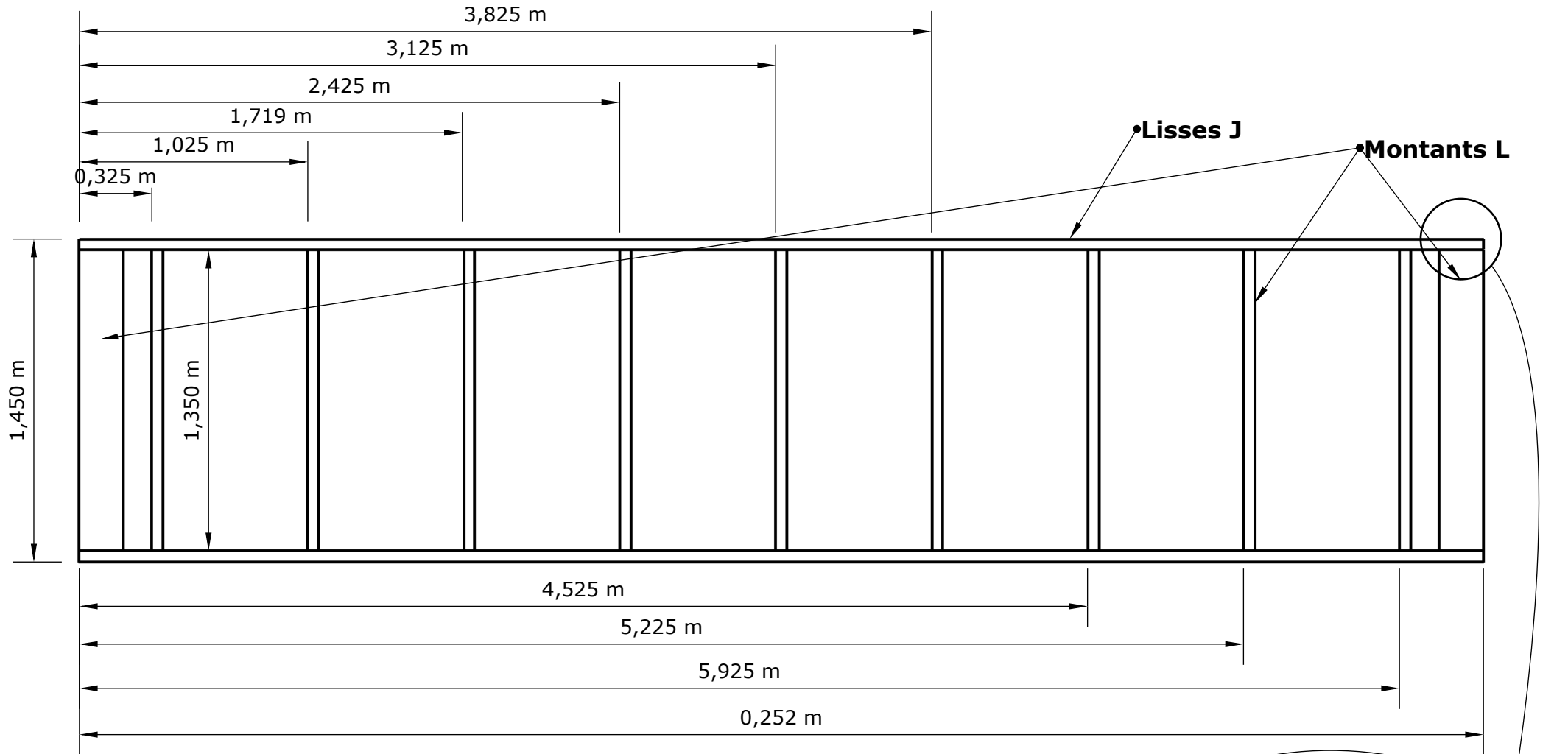
FACADE RDC SUD

Vue extérieure



FACADE RDC PIGNON

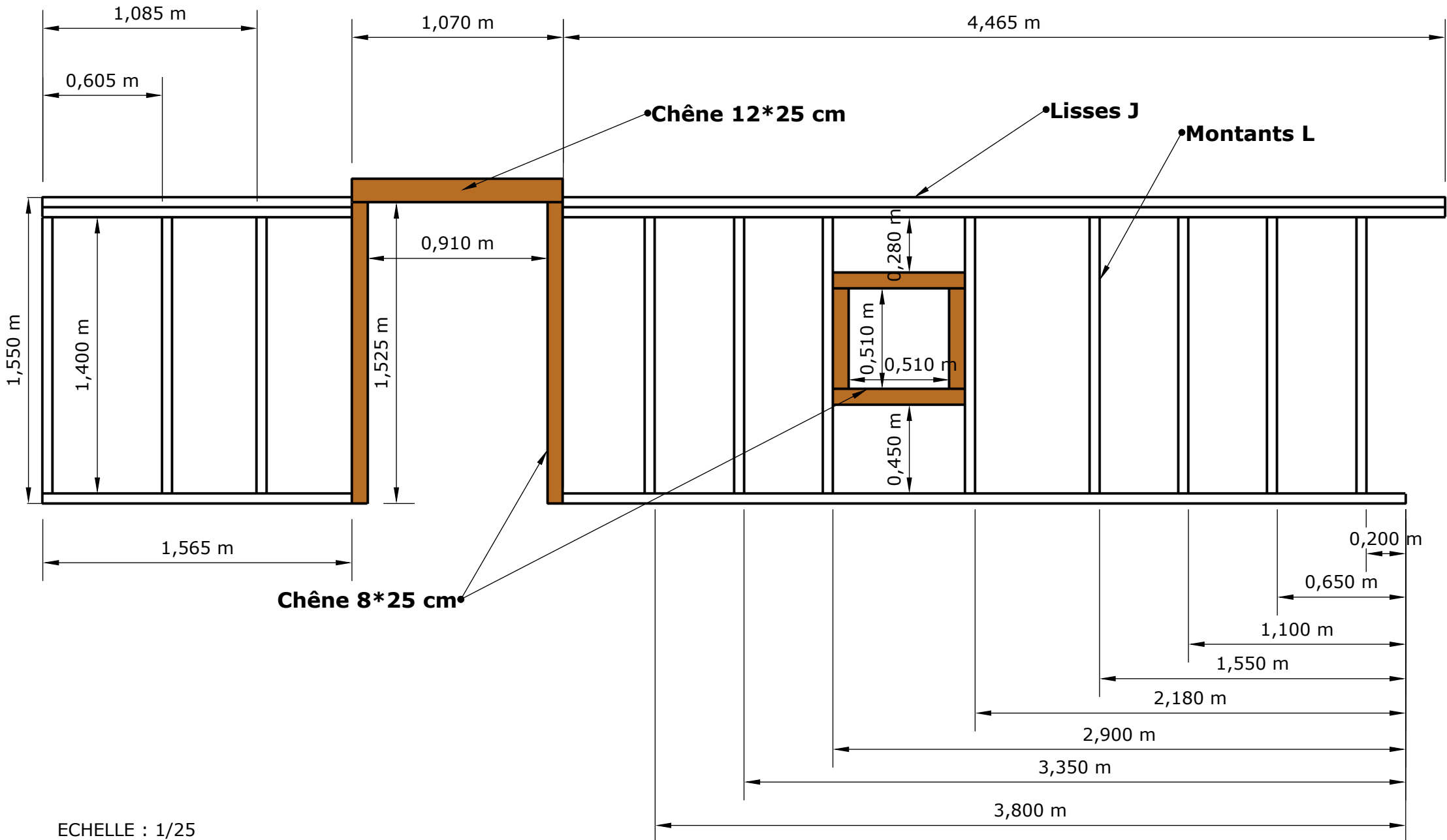
Vue extérieure



ECHELLE : 1/25

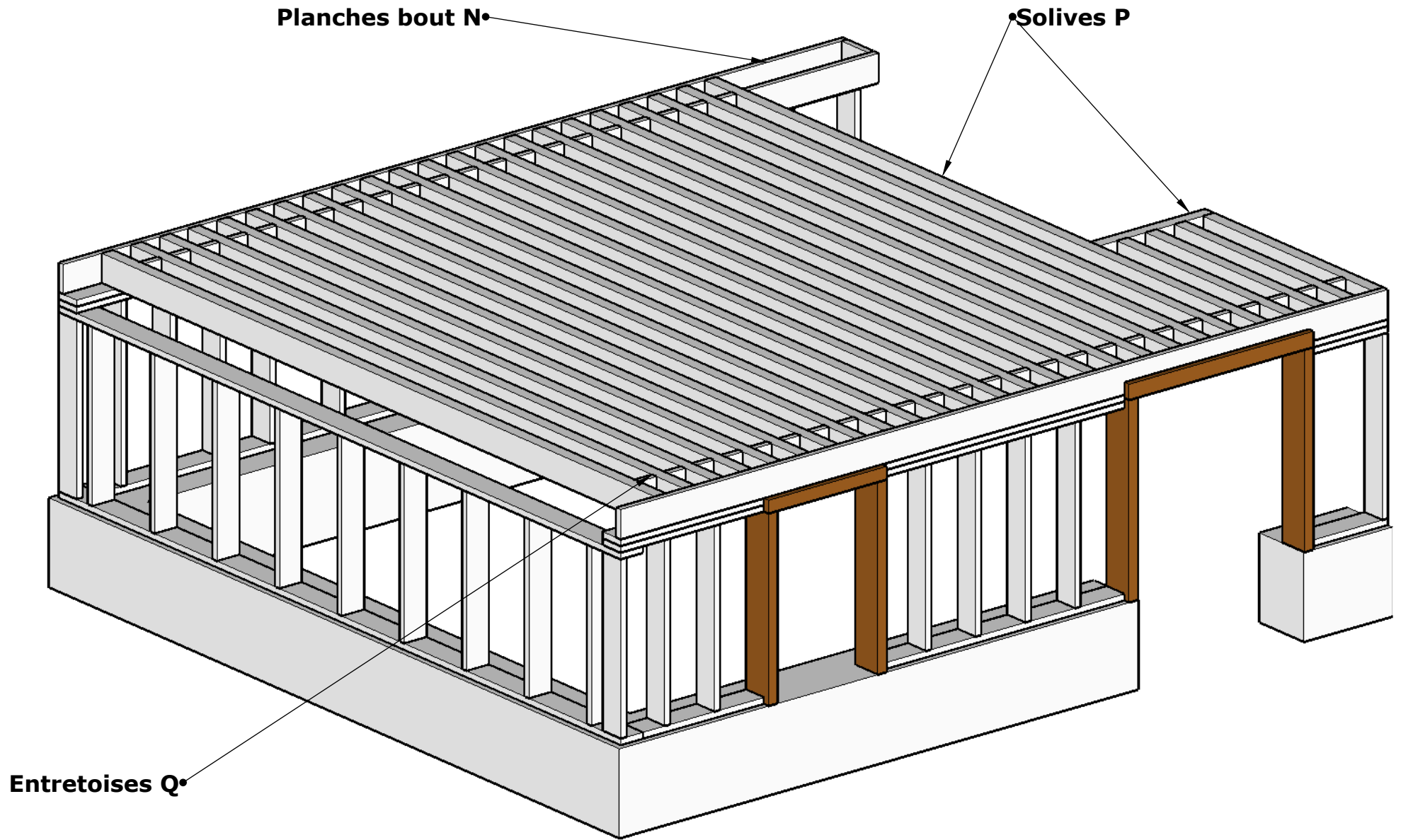
FACADE RDC NORD

Vue extérieure



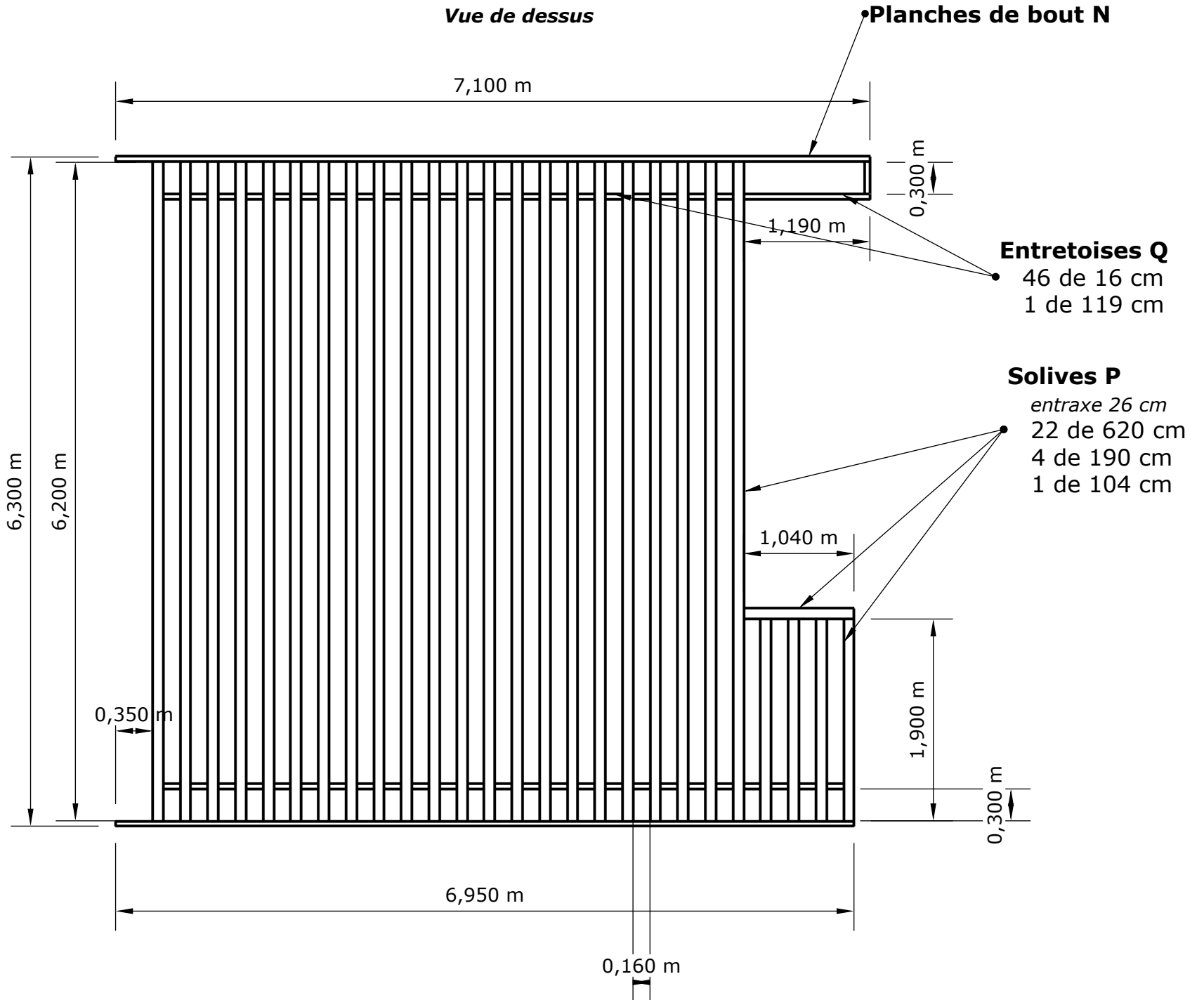
ECHELLE : 1/25

POSE SOLIVAGE



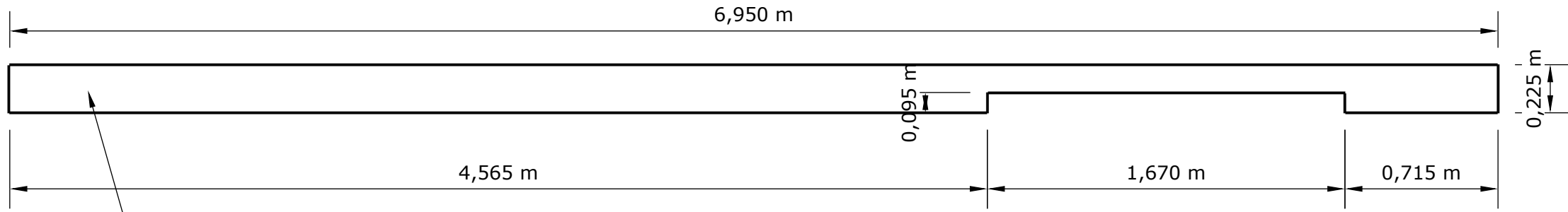
SOLIVAGE ETAGE

Vue de dessus



DETAIL Planche Bout de Solivage SUD

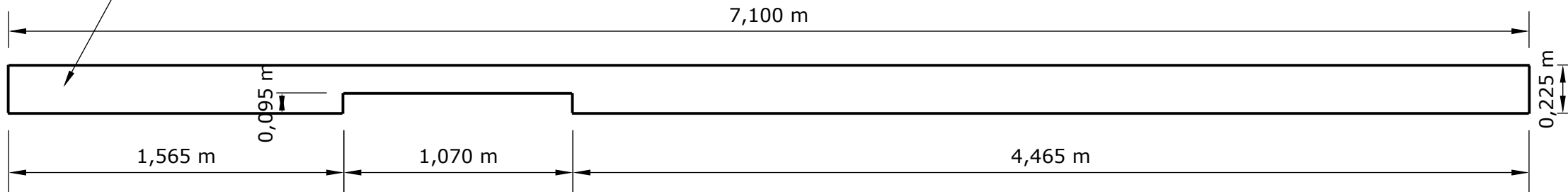
Vue extérieure



Planches N

DETAIL Planche Bout de Solivage NORD

Vue extérieure

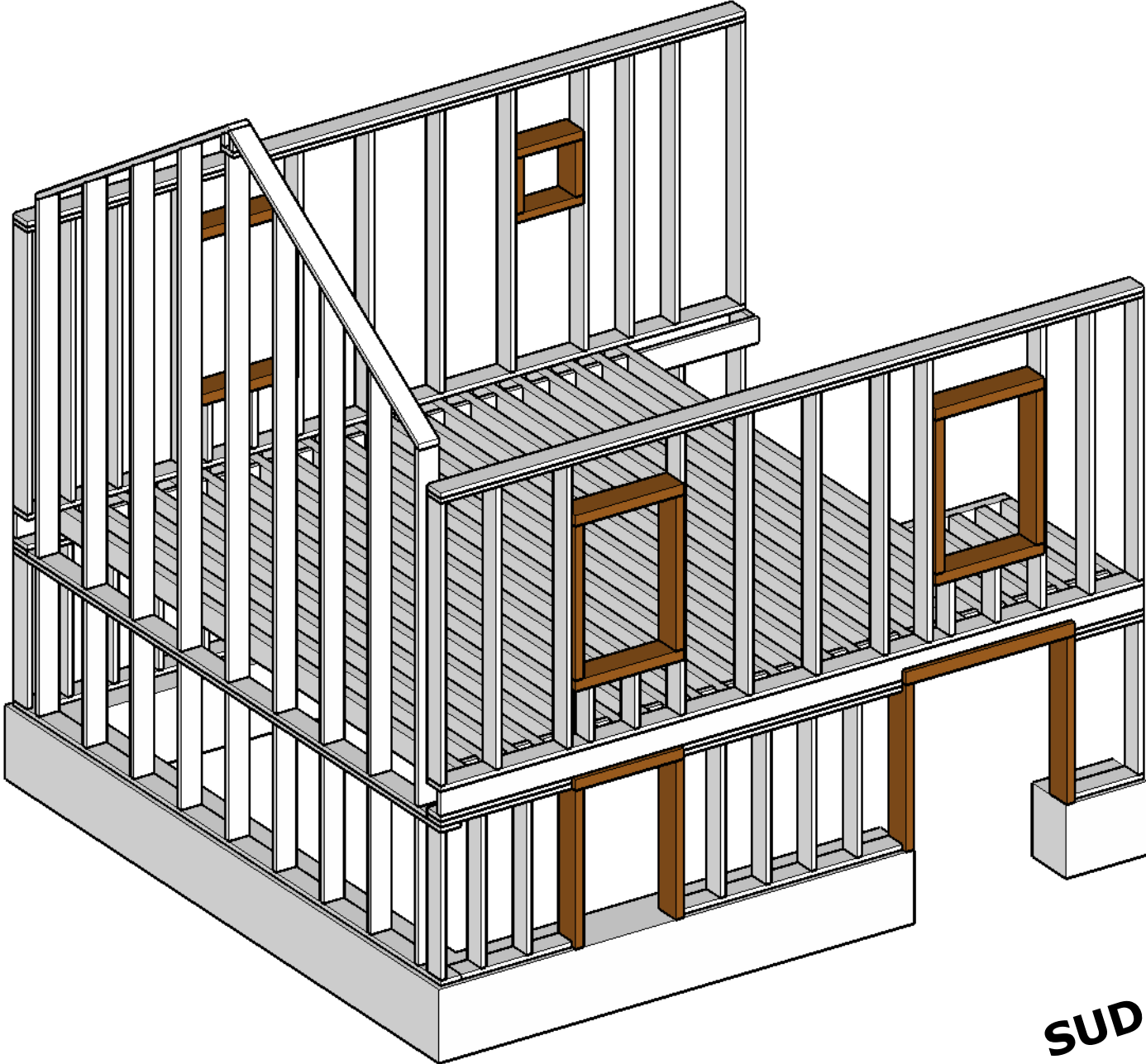


VUE GLOBALE ETAGE

NORD

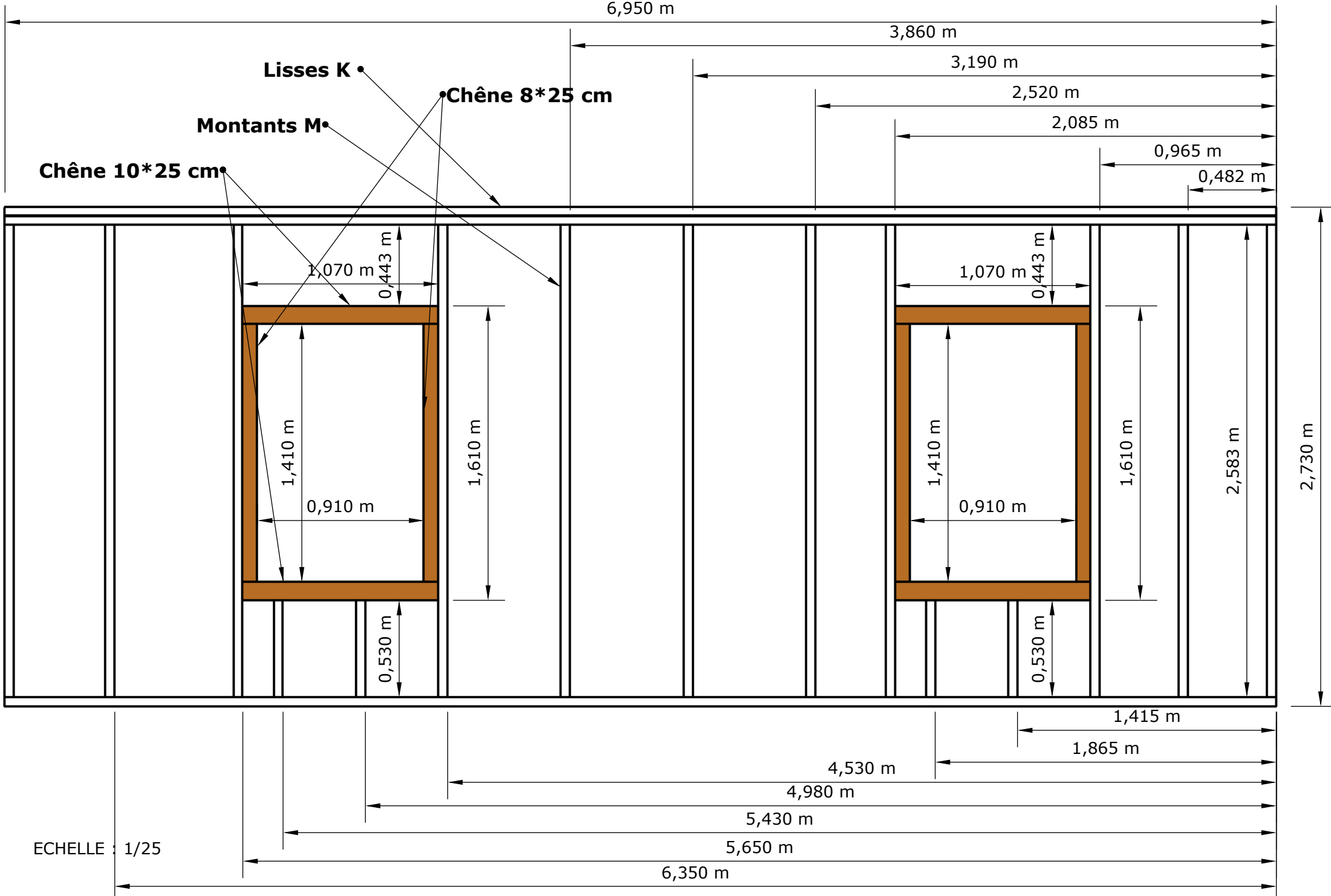
PIGNON

SUD



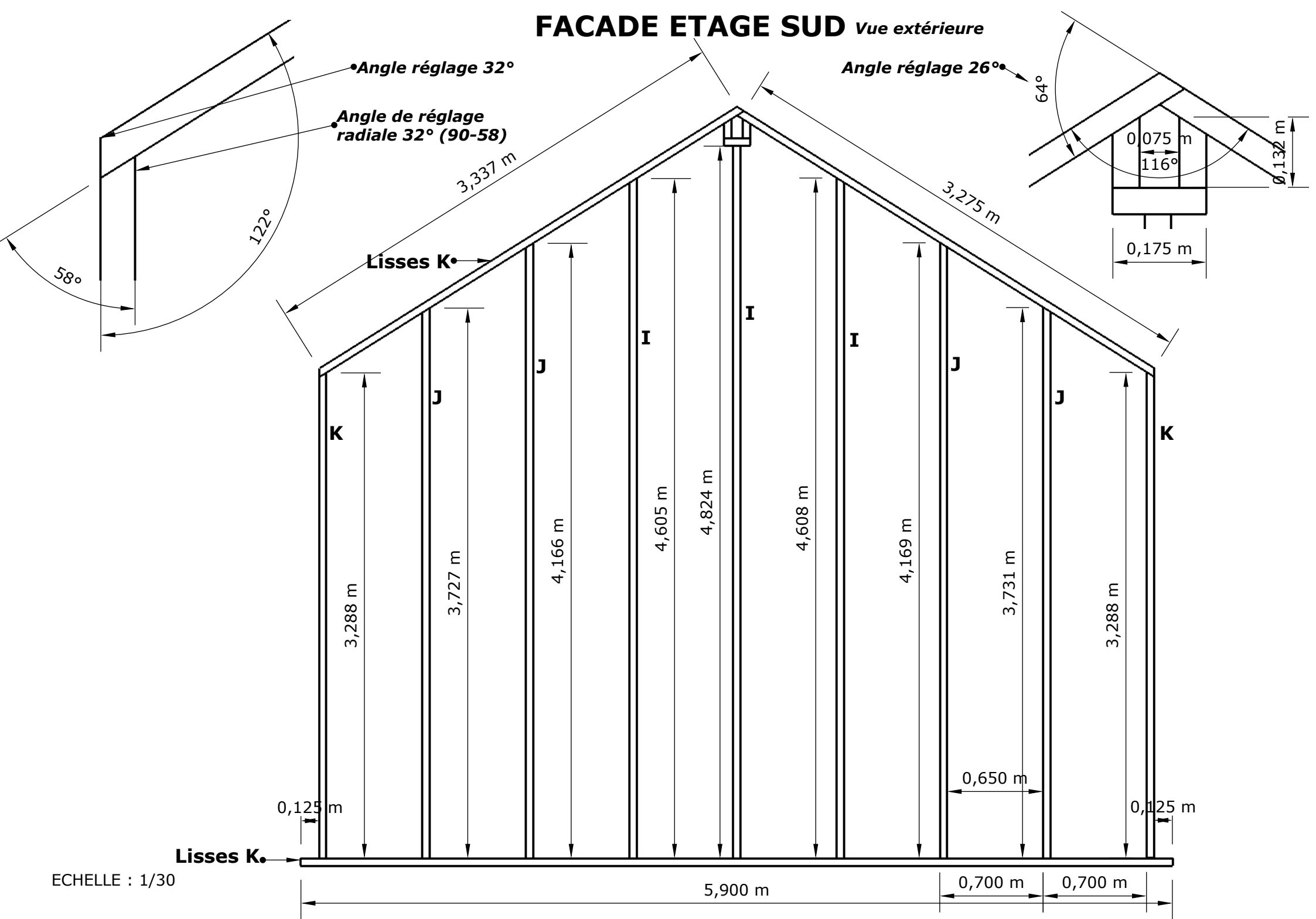
FACADE ETAGE SUD

Vue extérieure



ECHELLE : 1/25

FACADE ETAGE SUD *Vue extérieure*



ECHELLE : 1/30

FACADE ETAGE NORD *Vue extérieure*

7,100 m

•Lisses K

•Montants M

Chêne 10*25 cm

Chêne 8*25 cm

4,080 m

3,380 m

2,680 m

1,560 m

0,890 m

0,430 m

0,563 m

0,510 m

0,670 m

1,350 m

0,670 m

0,443 m

1,070 m

1,410 m

0,910 m

1,610 m

0,530 m

1,780 m

2,230 m

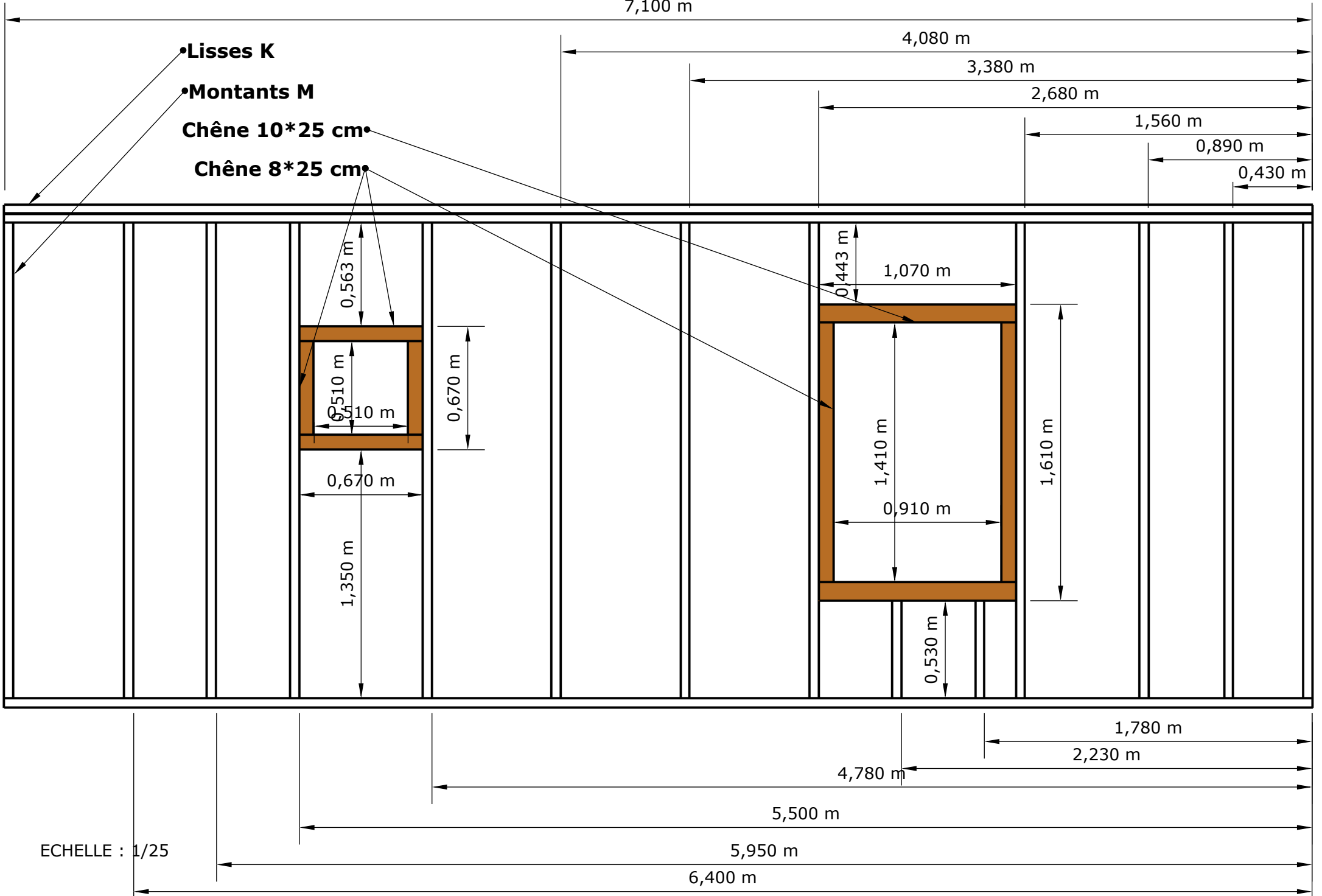
4,780 m

5,500 m

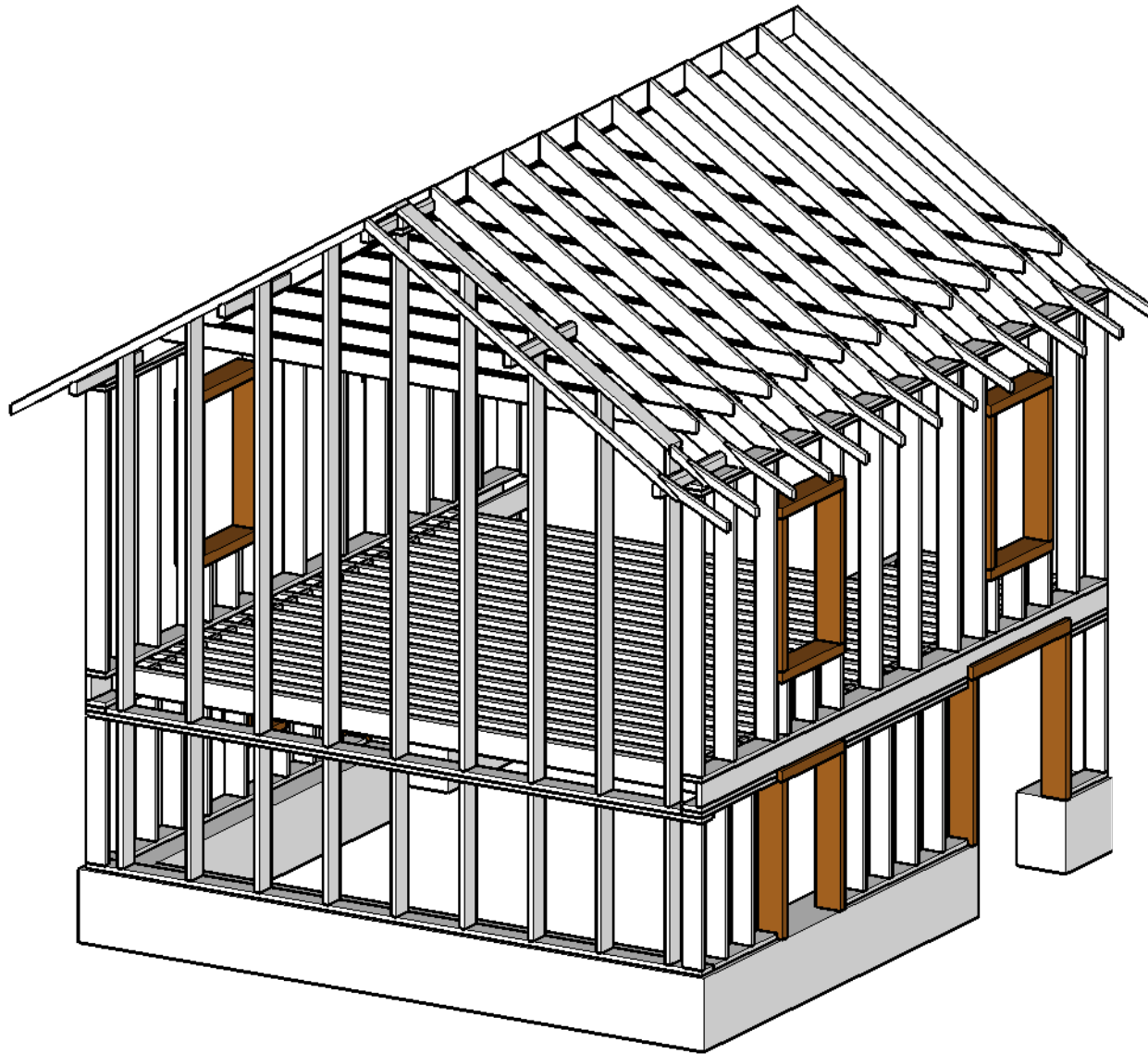
5,950 m

6,400 m

ECHELLE : 1/25

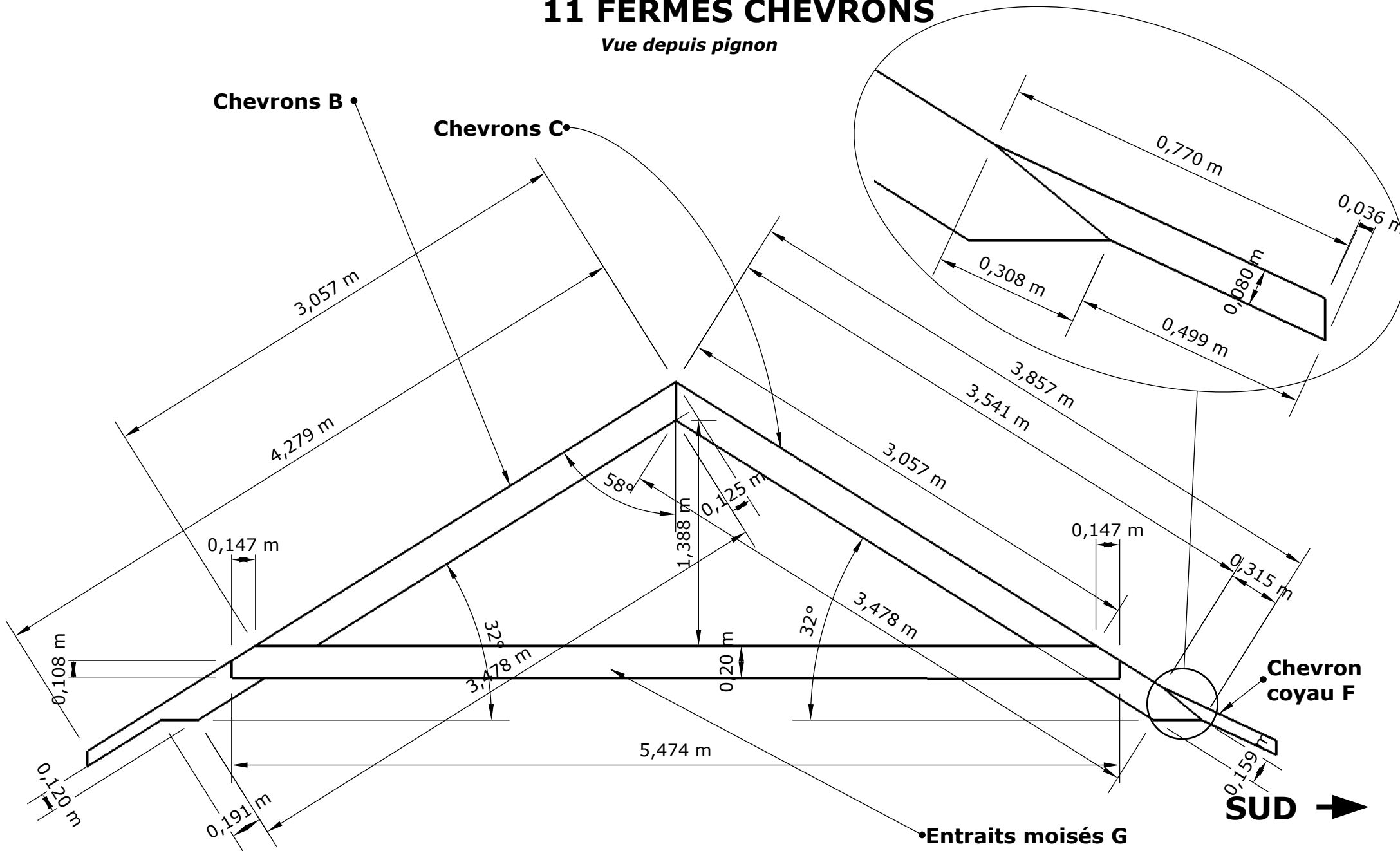


VUE GLOBALE CHEVRONNAGE



11 FERMES CHEVRONS

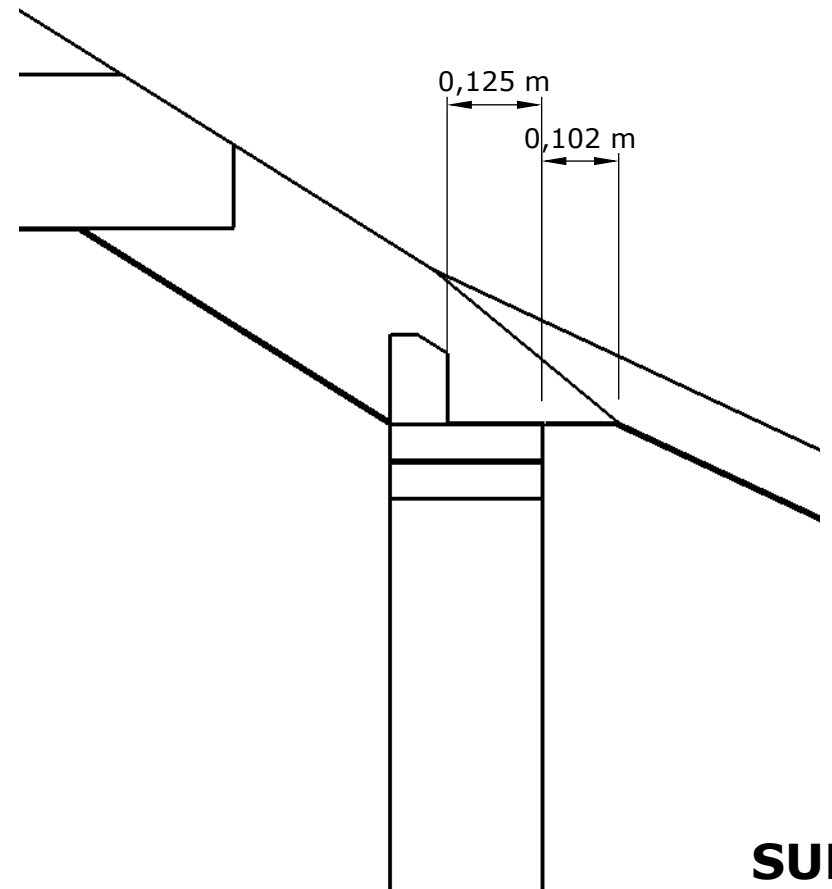
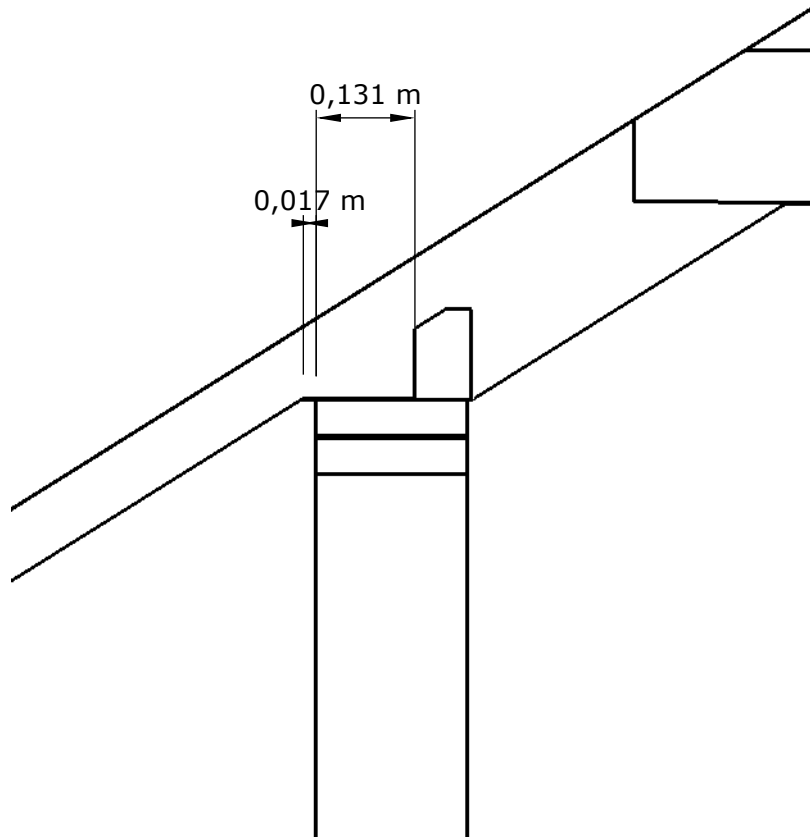
Vue depuis pignon



ECHELLE : 1/30

DETAIL POSE FERME

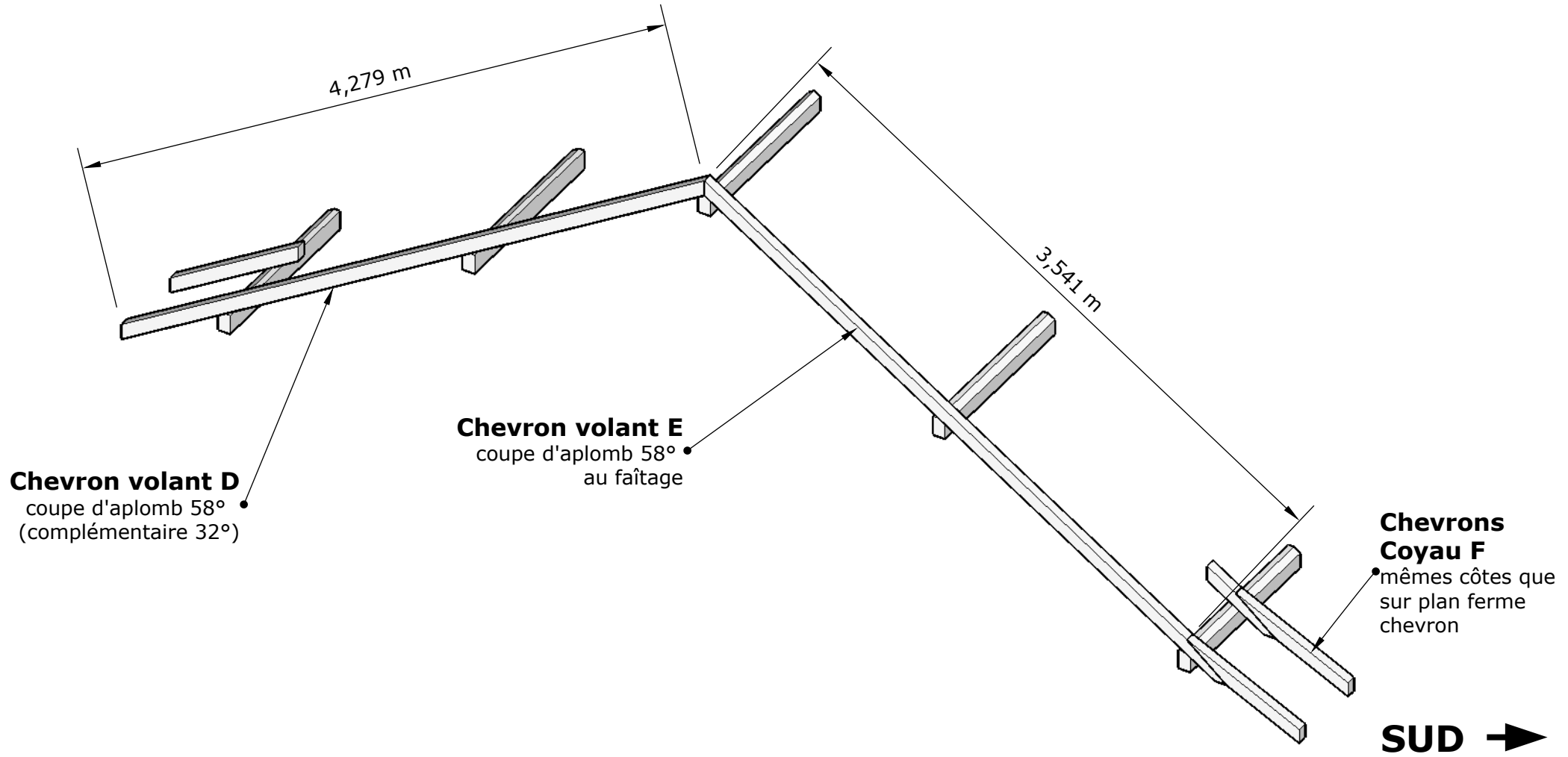
Vue depuis pignon



SUD →

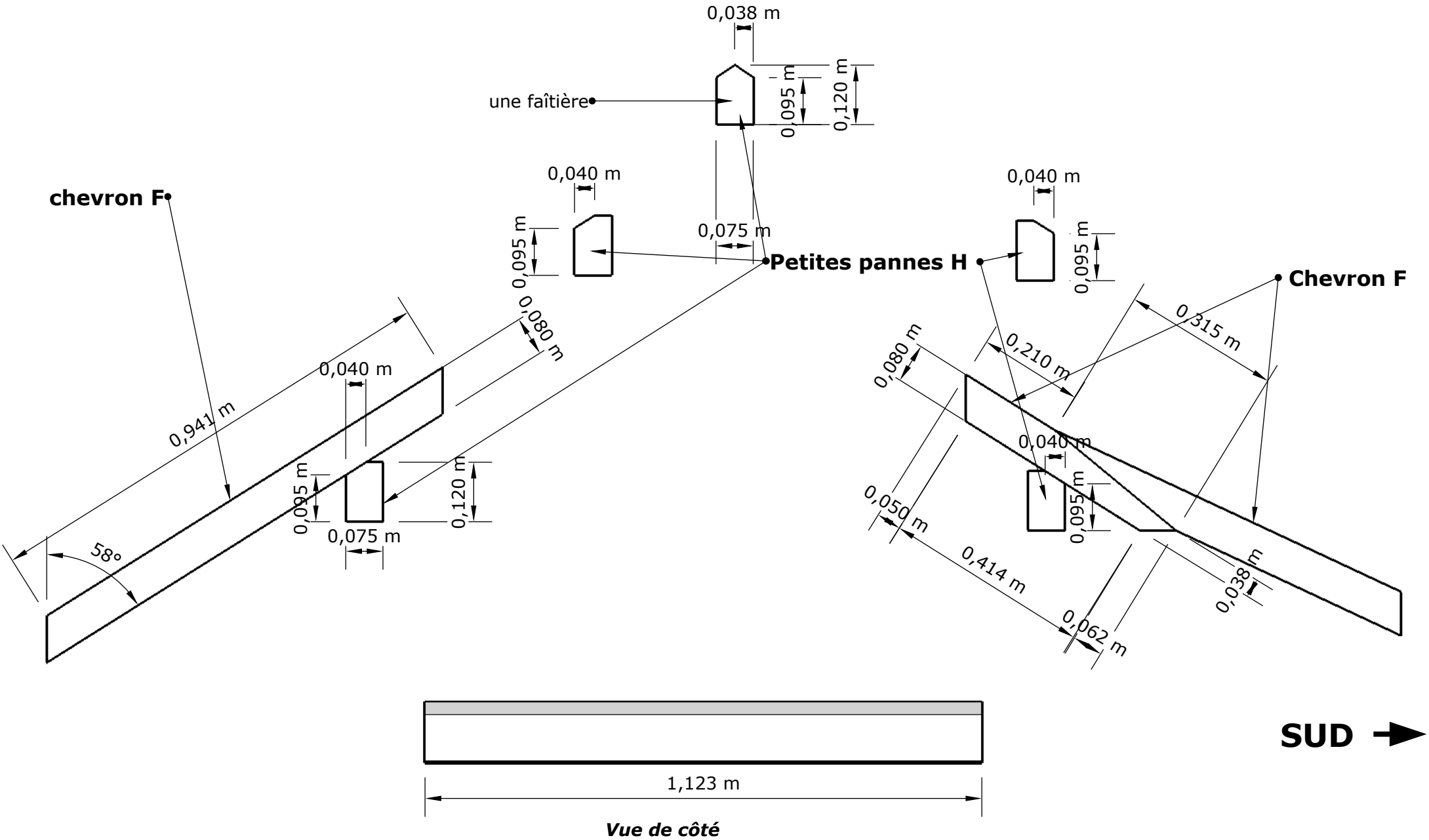
CHEVRONS VOLANTS

Vue depuis pignon



DETAIL PANNES

Vue depuis pignon



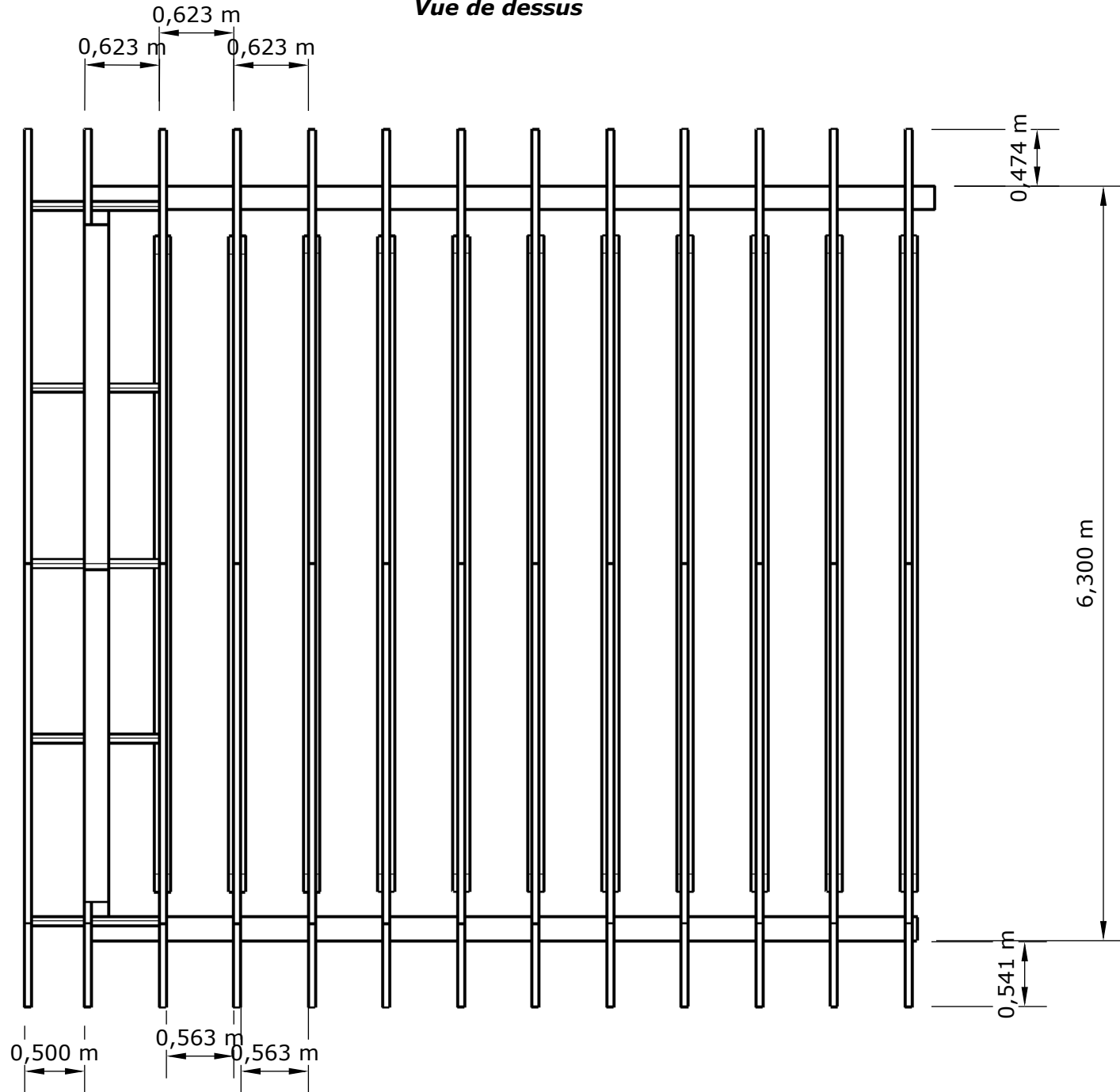
ECHELLE : 1/10

Vue de côté

SUD →

REPARTITION FERMES CHEVRONS

Vue de dessus



LITELAGE

Litelage à 45° avec liteaux O

Entraxe min : 13,2 cm

Entraxe max : 20 cm

Contreventer moitié paroi dans un sens et moitié dans l'autre

